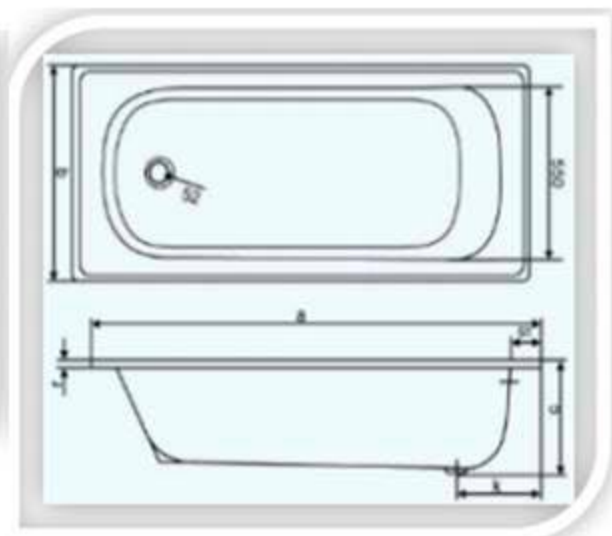


METALICAS

**METALAMERICA**  
M.R.

ACRILICAS

# Tina de Metacrilato Reforzado



## DESCRIPCION

- ❖ Producto fabricado en Chile
- ❖ Estrictos controles de calidad
  - ❖ Termo fisico
- ❖ Medidas
  - 100x70
  - 120x70
  - 130x70
  - 140x70
  - 150x70
  - 160x70
  - 170x70

## CARACTERISTICAS

- ❖ Diseño con ondulaciones en el borde de la tina (bota agua)
- ❖ 5mm espesor producto terminado
- ❖ Acrílico de calidad sanitaria
- ❖ Garantía 1 año en casco.

## ACCESORIOS OPCIONALES

- Apoya cabeza
- Desagüe y rebalse automático
- Desagüe y rebalse de cromo
- Desagüe y rebalse
- Soporte bañera

a	b	c	k	r
1700	700	360	300	28
1600	700	360	300	28
1500	700	360	300	28
1400	700	360	300	28
1300	700	360	275	28
1200	700	360	275	28
1000	700	360	275	28