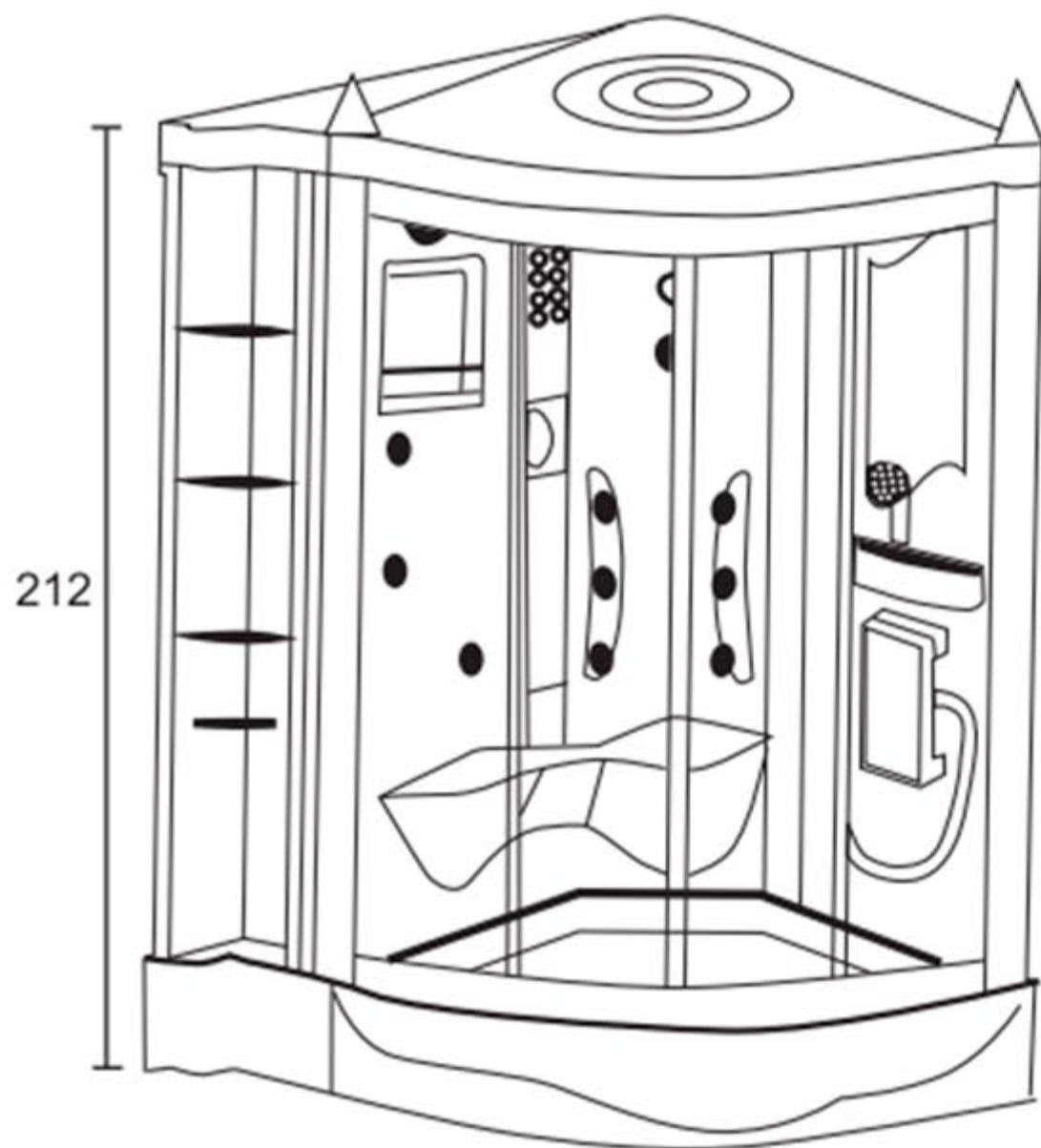


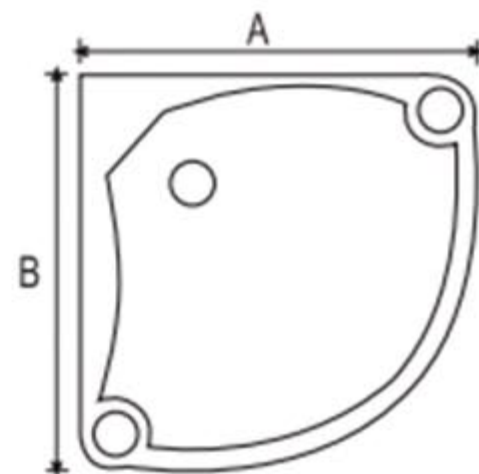
# CABINA DE DUCHA CURANIPE



METALICAS



ACRILICAS



MODELO	A	B
CURANIPE	105	138