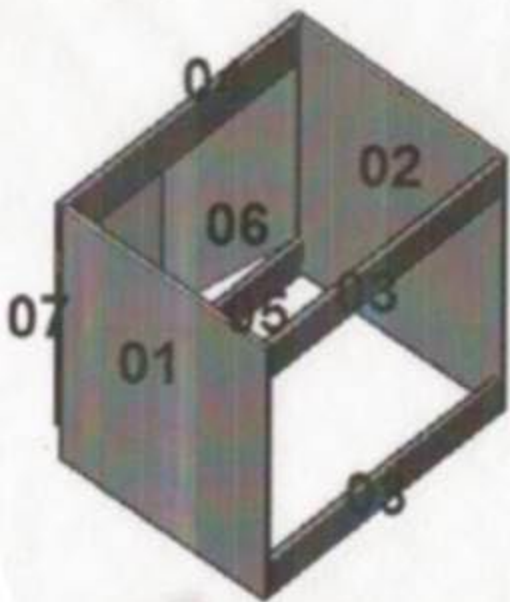


# Mueble Lava Ropa Doble Metacrilato Reforzado

## Instructivo de Armado Lavadero 60x62 / 80x62



- Fijar los tacos clavos en 01 y 02.
- Fijar piezas 01, 02, 03, 04 y 05, usando los tornillos soberbios 3/16"x2".
- Fijar en 01 y 02, las bases de las bisagras, usar torn. aglom. 3.5x15.
- Fijar el cuerpo de bisagras en 06 y 07, usar torn.aglom., 3.5x15, y los tiradores de puerta, usando los torn., roscalata #8x1". Luego fijar las puertas en el conjunto anterior

Finalmente ubicar las tapas soberbio en cada uno de los tornillos.



- ❖ CARACTERISTICAS
- ❖ Melamina blanca 15mm
- ❖ ACCESORIOS OPCIONALES
  - Desagüe
  - Mueble de Melamina para cada modelo

ACRILICOS

**Norglas**  
M.R.

HIDROMASAJES