

MANUAL DE INSTALACION DE CABINA DE DUCHA

BOX DE DUCHA ZAPALLAR · MODELO: HX 309



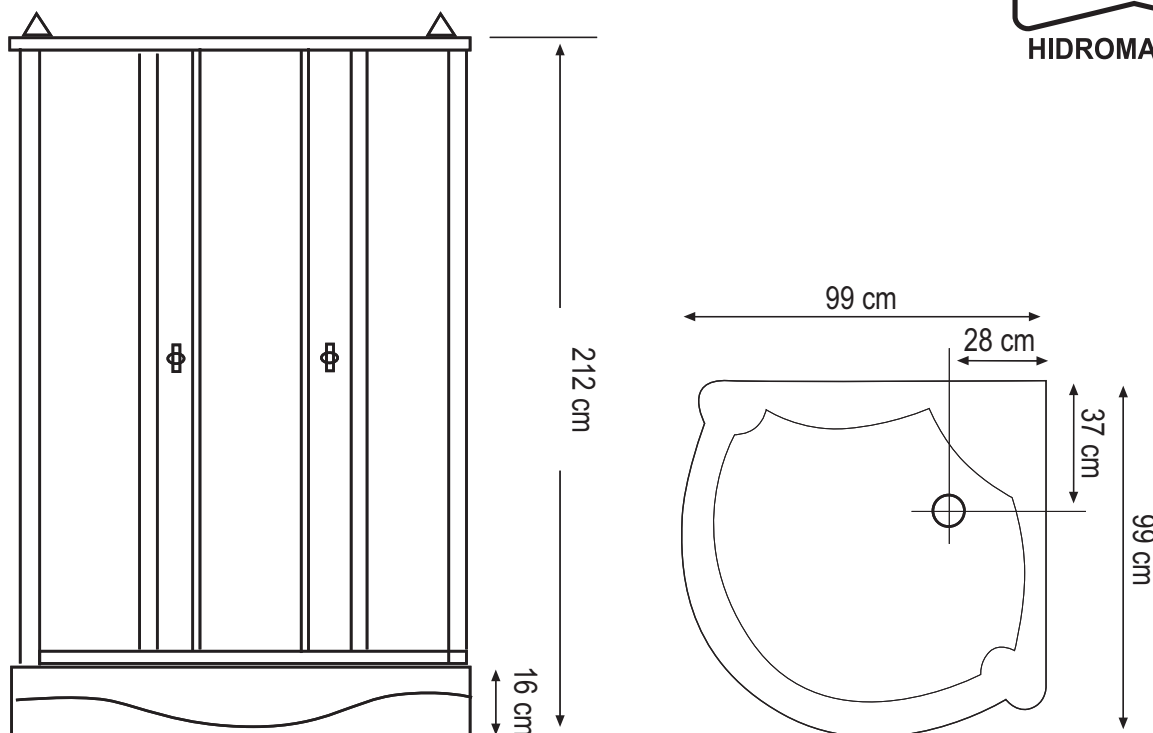
ACRILICOS



HIDROMASAJES

ACRILICOS NORGLAS S.A. - Santa Elena 1781 Santiago, Tels. (56 - 2) 589 6000 - 555 2231 - Fax (56 - 2)555 0528
e-mail: ventas@norglas.cl · www.norglas.cl

DIMENSIONES



DESCRIPCION:

Las funciones de la cabina de ducha Zapallar HX 309 son:

- 1.- Ducha superior ubicada en el techo, es una ducha vertical fija.
- 2.-Ducha teléfono retráctil, esta ubicada en el lado izquierdo de la cabina y esta empotrada en la cavidad de la pared. Para usarla debe extraerse el flexible completamente y direccionar la ducha manualmente. El flexible de la ducha debe colgar de ambos extremos para que el goteo del agua caiga hacia el piso de la ducha y no escurra hacia el agujero donde se guarda la ducha.
- 3.-Hidromasaje tipo acupuntura: Son chorros que salen frontalmente desde la pared del box por seis surtidores de agua y un surtidor de agua vertical que este ubicado en la parte superior abajo de la repisa. Cada surtidor produce nueve finos hilos de agua de gran intensidad que en su conjunto producen el efecto del masaje tipo acupuntura. Los surtidores se pueden mover para ajustar la dirección de cada chorro.
- 4.-Masaje de pies: Es una bandeja portátil que tiene rodillos masajeadores y chorros de agua en la base. Se debe sacar del soporte de la pared, va instalada a presión, se abre la tapa y se desliza el pie por los rodillos mientras recibe en chorro de agua en la planta del pie.

Está equipada con iluminación interior techo y columna, extracción de aire o vapor, sistema musical y contestador de teléfono. Para accionarlos tiene un panel de control en la parte superior de la pared central, y ahí controla la luz, el ventilador, la radio y el teléfono del box.

El diseño interior tiene incorporado un asiento, Jabonera, dos repisas para insumos de baño, toallero y espejo.

Tiene dos puertas de corredera de vidrio templado, y dos vidrios fijos a los costados de las puertas. El sistema de puertas y vidrios fijos va montado en un marco de aluminio y en su conjunto, constituye la parte frontal de la cabina.

DETALLE DEL EMPAQUE:

Contenido de los bultos:

Bulto 1:

Contiene:

Piso con patas regulables....1
Incluye: desagüe y flexible para descarga

Techo.....1
Incluye: lámpara y ballasts
Perfiles curvos (superior e inferior)....2



Accesorios:

Ducha central
Transformador
Bolsa con pernos de unión, terminal de ducha central, contra tuerca, abrazaderas y o´rings.
Ducha teléfono.
Conos superiores (2)
Baranda de la repisa
Toallero



Bulto 2:

Contiene:

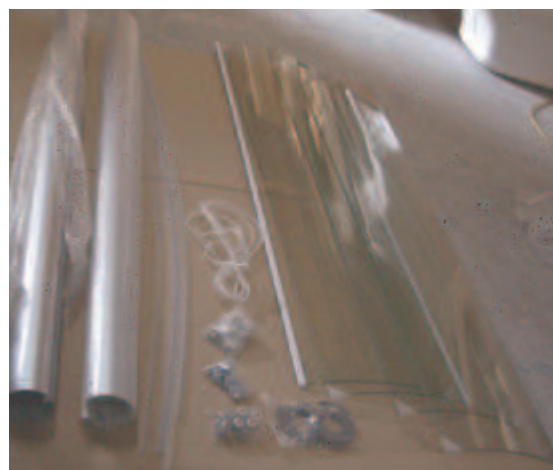
- Cuerpo
 Incluye:
 Panel de control
 Grifería
 Espejo
 Surtidores de hidromasaje (6)
 Extractor de aire
 Parlante
 Flexible de ducha teléfono
 Luz incorporada
 Masajeador de pies
 Flexible de conexión



Bulto 3:

Contiene:

- Puertas de vidrio curvas.....2
 Vidrios fijos..... 2
 Burletes de puertas rígidos.....4
 Pilares tubulares.....2
 Burlete flexible para vidrios.....2
 Bolsa con accesorios:
 Manillas de las puertas.....2
 Topes blancos para vidrios fijos 4
 Tornillos roscalata
 Correderas para puertas..... 4
 Topes inferiores para puertas..... 4
 Bases para pilares redondos..... 4



Requerimientos para la instalación.

Asentamiento

La cabina de ducha HX 309 Zapallar, se instala sobre el piso terminado y nivelado del baño. Puede ser con cerámica u otro tipo de revestimiento adecuado para baño.

Suministro de aguas (caliente y fría). Se debe considerar dos arranque de agua, caliente y fría en uno de los muros laterales detrás de la cabina a 100 cms del suelo aproximadamente. La cabina se conecta con flexibles para agua desde los terminales en el muro a la grifería del box. Considere llaves de paso para corte del suministro de agua de la cabina.

Electricidad. Requiere un punto eléctrico en el muro, debe considerar el punto eléctrico en el muro opuesto al usado para los arranque de agua. La conexión eléctrica se hace uniendo los cables del box con el alambre eléctrico del circuito eléctrico del baño. No use enchufes.

El consumo es de 150 watt, debe instalar en el tablero eléctrico de la casa o baño, un protector diferencial de 30 mA y un protector automático de 5 amperes

Desague: El desagüe o descarga de agua para el box se hace en la parte inferior del box en el piso, a 20 cms de cada uno de los muros que forman la esquina donde se instalará el box. El diámetro de la descarga es de 40 milímetros, y se conecta introduciendo el flexible corrugado que tiene el desague del box, luego debe sellar con silicona, o usar un cuello de goma para sellar la cavidad.

ARMADO DE LA CABINA

La cabina de ducha HX 309, se instala sobre el piso terminado y nivelado del baño. Puede ser con cerámica u otro tipo de revestimiento adecuado para baño.

En el lugar que seleccione para el armado de la cabina debe ser un lugar que permita mantener todas las partes (paneles, vidrios, accesorios, etc.) en forma segura y ordenada para que no se produzcan daños. También debe tener espacio para acceder a todas las partes de la cabina mientras se realiza el armado y finalmente una vez que termine el armado, la cabina se arrima a la esquina para la instalación final.

PASOS:

1.- En el lugar de armado de la cabina se presenta el receptáculo de ducha en el piso y se nivela, El receptáculo tiene un bastidor metálico en la base con patas regulables para la nivelación. Asegúrese que todas las patas estén apoyadas en el piso, así no se producen desnivelaciones y deformaciones en el receptáculo.



2.- Instalación de la pared trasera.

Se instala sobre el receptáculo y luego de unirse con los pernos de unión. Todas las partes del box tienen un film adherido como protección. Debe retirarse el film solo en las partes que quedarán en contacto para poder sellar las uniones con silicona asegurándose que la silicona se aplica sobre la superficie del box y no en el film, es importante dejar siempre una buena terminación del sello. Todas las uniones entre las partes de la cabina se deben sellar con silicona durante el armado. Deje el resto del film de protección en las piezas hasta que termine la instalación para evitar daños en la superficie.



3.- Instale el techo, se fija con los pernos y debe sellar las uniones.

Primero debe instalarse la ducha central en el techo, se fija con la tuerca por la parte posterior, también instale el terminal para hacer más adelante en la instalación, la unión con la manguera que suministra el agua desde la grifería.



Coloque el techo sobre la pared de la cabina y se fija con los pernos de unión. Debe sellarse con silicona todas las uniones entre las piezas.



4.- Armado del marco de aluminio.

Para armar el marco del frente, tome en cuenta que se arma afuera del box, y después se instala armado en el frente del box. Debe unir los perfiles curvos y los pilares redondos con tornillos rosca lata, posteriormente debe instalar los vidrios fijos, en la ranura de los pilares, inserte los burletes flexibles para que queden instalados por el lado interior del box. Una vez que está armado se instala en el frente del box. Los pilares quedan insertos en las bases de fijación en ambos extremos de los pilares.



Unión de pilares y perfiles curvos.



Topes blanco para el vidrio fijo

5.- Instale el marco de aluminio.

Se instala en el frente de la cabina de ducha, se fija con los tornillos rosca lata uniendo los costados de la pared del box con los pilares de aluminio del marco. En la parte superior e inferior se unen los perfiles curvos al techo y al receptáculo aplicando sello de silicona, que también tiene la función de sellar.



6.- Montaje de las puertas curvas.

Primero debe instalar las correderas y soportes en las puertas.

Cada puerta lleva dos correderas y dos soportes.

Debe soltar los pernos de las correderas, abrirlas y abrazar el borde de la puerta donde están las perforaciones, de manera que quede encajada en la perforación,



corredera superior de las puertas

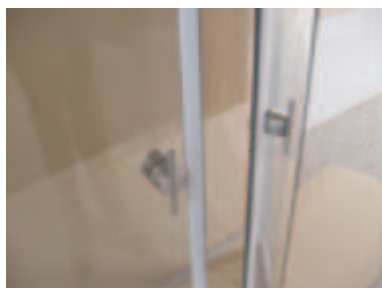


soporte inferior de las puertas

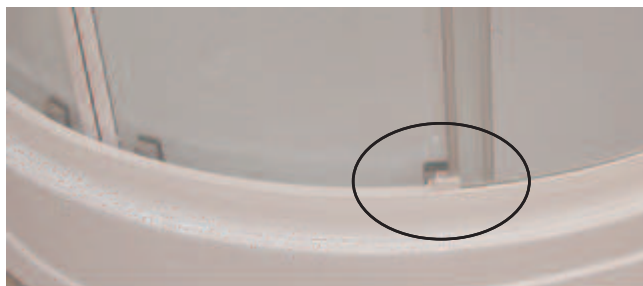
luego vuelva a colocar los pernos de fijación. Las ruedas deben quedar hacia la parte exterior de la curvatura de los vidrios.

La instalación de los soportes inferiores se hace de la misma manera.

Instale las manillas de las puertas.



Los burletes se instalan uno en cada vidrio fijo, y uno en cada puerta curva, en el lado opuesto al cierre magnético. Es para evitar salpicadura de agua al exterior.

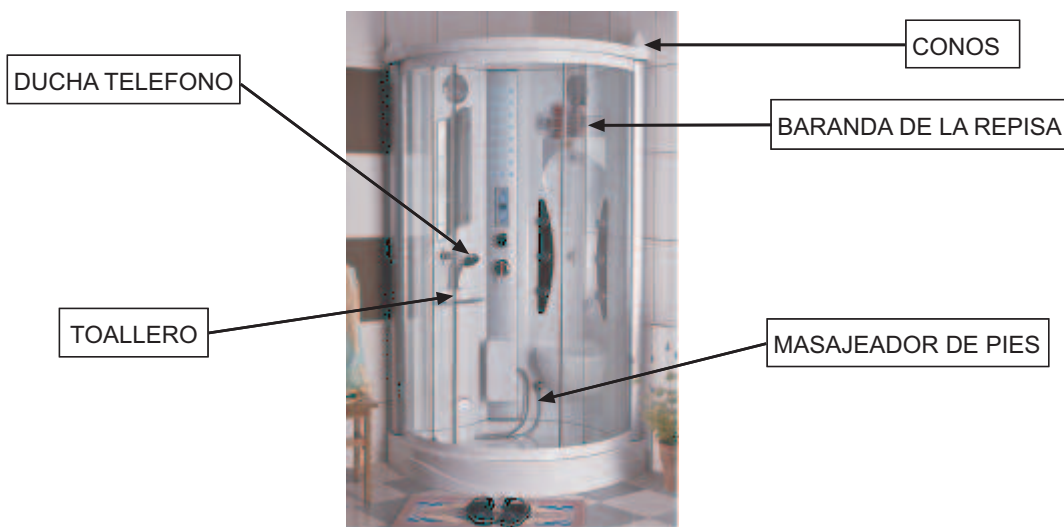


Burletes para puerta y fijo

7.- ACCESORIOS y CONEXIONES INTERNAS.

7.1.-Repisa y toallero.

Debe instalar la barra del toallero y la baranda de la repisa con los pernos. Instale los conos decorativos en la parte superior del techo. Conecte el flexible de la ducha teléfono, también conecte el masajeador de pies con el flexible y el surtidor de agua que esta al lado del asiento, use las arandelas de goma para sellar las uniones.



7.2.-Ducha central:

Conecte la manguera que está libre en la grifería con el terminal de la ducha del techo (central), debe fijarla con abrazaderas.

7.3.-Conexiones eléctricas:

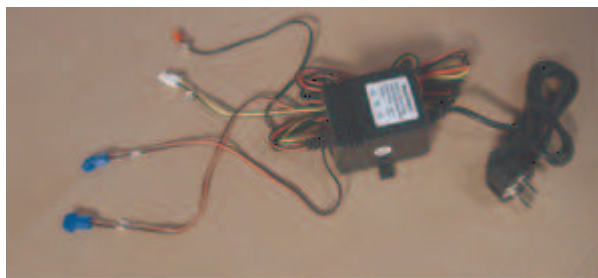
Se deben hacer las conexiones eléctricas del transformador del panel de control.

Cada conexión tiene un par de terminales distinto, es decir que para hacer la conexión simplemente debe hacer coincidir cada par de terminales, tanto en su forma como en el color.

7.4 Retire el resto de film protector de las paredes y piso del box.

Cables del transformador:

- 1.- Term blanco (T1)
- 2.- Term Azul (T2)
- 3.- Term Azul (T3)
- 4.- Term Rojo (T4)



Cables del Panel



- 1.-Term Blanco (P1)
- 2.-Term Rojo (P2)
- 3.-Term Azul (P3)
- 4.-Term Blanco ch (P4)
- 5.-Term Teléfono (P5)
- 6.-Antena

Cables del BOX.

- 1.- Lámpara del techo (B1)
- 2.- Lámpara de pared (B2)
- 3.- Parlante (B3)
- 4.- Ventilador (B4)

Conexiones:

T1 -----P1
T2 -----B1
T3 -----B2
T4 -----P2
P3 -----B3
P4 -----B4

P5: Se conecta a una extensión de la línea de teléfono

P6: Es la antena de radio.

Debe extender el cable delgado de color gris, que es la antena de la radio. Dirijala hacia donde encuentre la mejor recepción de la señal de las emisoras en el área de su baño

Recuerde que cada cable tiene una etiqueta que indica la conexión



8.- CONEXIÓN ELECTRICA EXTERNA:

Conecte el cable del transformador a la red eléctrica, para eso retire el enchufe del transformador y haga una unión directa al cable del punto eléctrico en la pared, y selle la tapa del punto eléctrico.

9.- CONEXIÓN DEL DESAGUE:

Selle con silicona la unión entre el dispositivo del desagüe y el receptáculo de la cabina (piso). Introduzca el flexible del desagüe en la cañería de descarga en el piso, luego selle con silicona o con un cuello de goma.

10.- CONEXIÓN DEL AGUA:

Conecte los flexibles para el agua. Uno para agua caliente y otro para agua fría. Se conectan desde los terminales que instaló en el muro del baño a las conexiones de la grifería de la cabina. Los flexibles para el agua no se suministran con la cabina.

Ahora que su cabina está armada se puede instalar en el lugar definitivo.

11.- INSTALACION DE LA CABINA:

IMPORTANTE:

Se debe hacer una prueba completa de funcionamiento antes de fijarla definitivamente en el lugar de uso.

Antes de instalar la cabina se debe hacer una prueba de funcionamiento general y verificar que todo está bien, especialmente que no hay filtraciones ni fugas de agua. Para eso se sellaron con silicona todas las uniones y ahora se deben revisar, también se revisan todas las conexiones de la cabina.

a.- Selle con silicona la unión entre el desagüe y el receptáculo de la cabina (piso).

b.- Debe apretar todas las uniones de las mangueras que hay en la parte posterior del box. Se hace con un atornillador.

c.- Debe revisar las conexiones de los flexibles instalados para el suministro de agua caliente y fría de la cabina.

Abra el paso del agua y desde el tablero eléctrico del baño encienda la electricidad para hacer la prueba.

Las siliconas deben estar fraguadas y endurecidas.

PRUEBA DE LA GRIFERIA:

Monomando: Se levanta para dar el paso del agua y se mueve a la izquierda y derecha para mezclar agua caliente y fría.

Desviador: Se gira en tres posiciones para dirigir el agua hacia la ducha del techo, para la ducha teléfono o para el hidromasaje tipo acupuntura.



REVISION DE CAÑERIAS

Debe revisar que no hay fugas de agua en las cañerías y en la grifería, si se producen debe apretar las uniones. Revise las uniones de las partes de la cabina, piso, pared, techo, también revise la unión del marco de las puertas de manera que no se produzcan filtraciones por los sellos de silicona que se hicieron durante el armado. Si hay filtraciones, debe corregir el sello.



PRUEBA DEL PANEL DE CONTROL

Panel de control: Luego de hacer la conexión eléctrica encienda el panel con el botón rojo (on/off).

El botón "luz" enciende y apaga las luces interiores.

El botón "FM" Enciende la radio.

Los botones VOL + y VOL - son para ajuste de volumen

El botón (SCAN) es buscador de emisoras

El botón (RESET) vuelve el buscador al inicio del dial.

El botón (VENT) enciende y apaga el ventilador

El botón (TEL) es el contestador telefónico. Cuando llama el teléfono se escucha en el parlante y al contestar se silencia la música y escucha el teléfono en el parlante y estar



Luego de verificar que está todo bien se procede a la instalación.

INSTALACION.

La instalación consiste en posicionar la cabina en el lugar definitivo, confirmar que esta correctamente nivelada y si el espacio lo permite, puede sellar toda el área de contacto con los muros y piso, o simplemente dejarla arrimada al muro como un mueble.



12.- LIMPIEZA Y MANTENCION.

La cabina de ducha se limpia con un paño suave y detergente líquido, las partes cromadas no deben ser expuestas a detergentes que contengan cloro, ya que puede dañar la superficie cromada.

Para mantener en buenas condiciones la cabina debe ser aseada cada vez que se use, y evitar la acumulación de residuos o sarro en las partes más difíciles de acceder por su forma. Si el agua del baño contiene alta concentración de sales minerales (dureza del agua), debe hacer más frecuente el aseo, ya que las sales se depositan sobre la superficie, y con el uso de agua muy caliente se depositan más rápido.